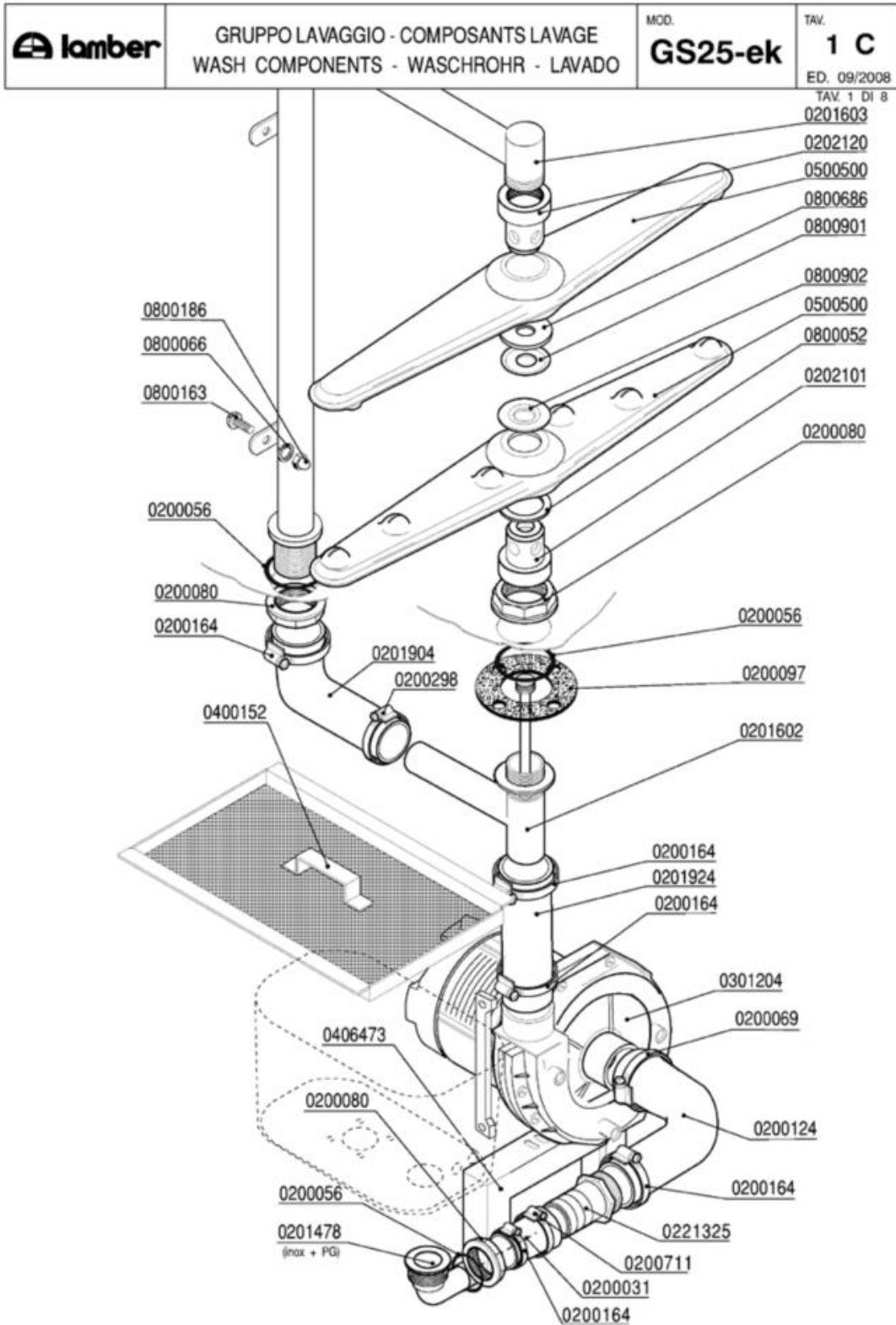
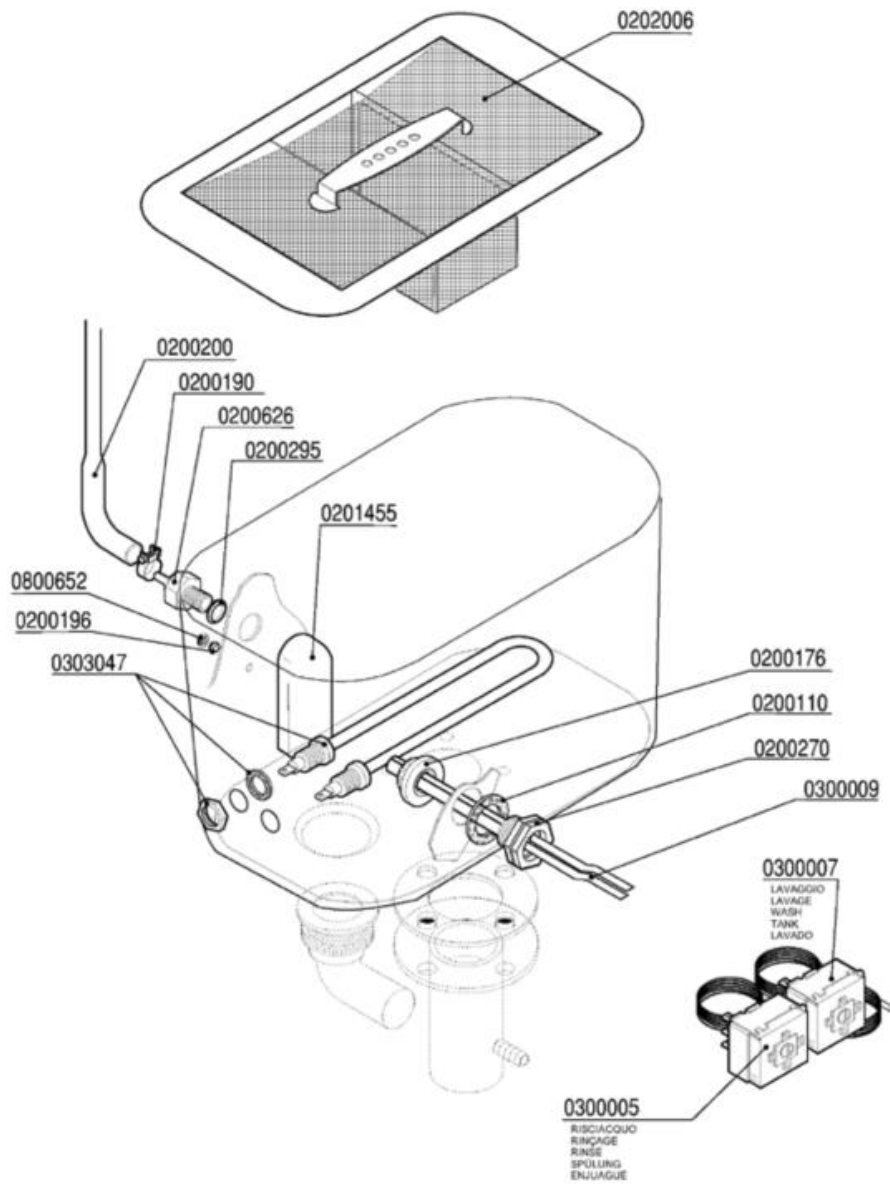


- 1 GRUPPO LAVAGGIO
- 2 GRUPPO VASCA
- 3 GRUPPO RISCIAQUO
- 4 GRUPPO POMPA SCARICO
- 5 QUADRO ELETTRICO
- 6 GRUPPO SOLLEVAMENTO
- 7 CARROZZERIA
- 8 DOSATORI



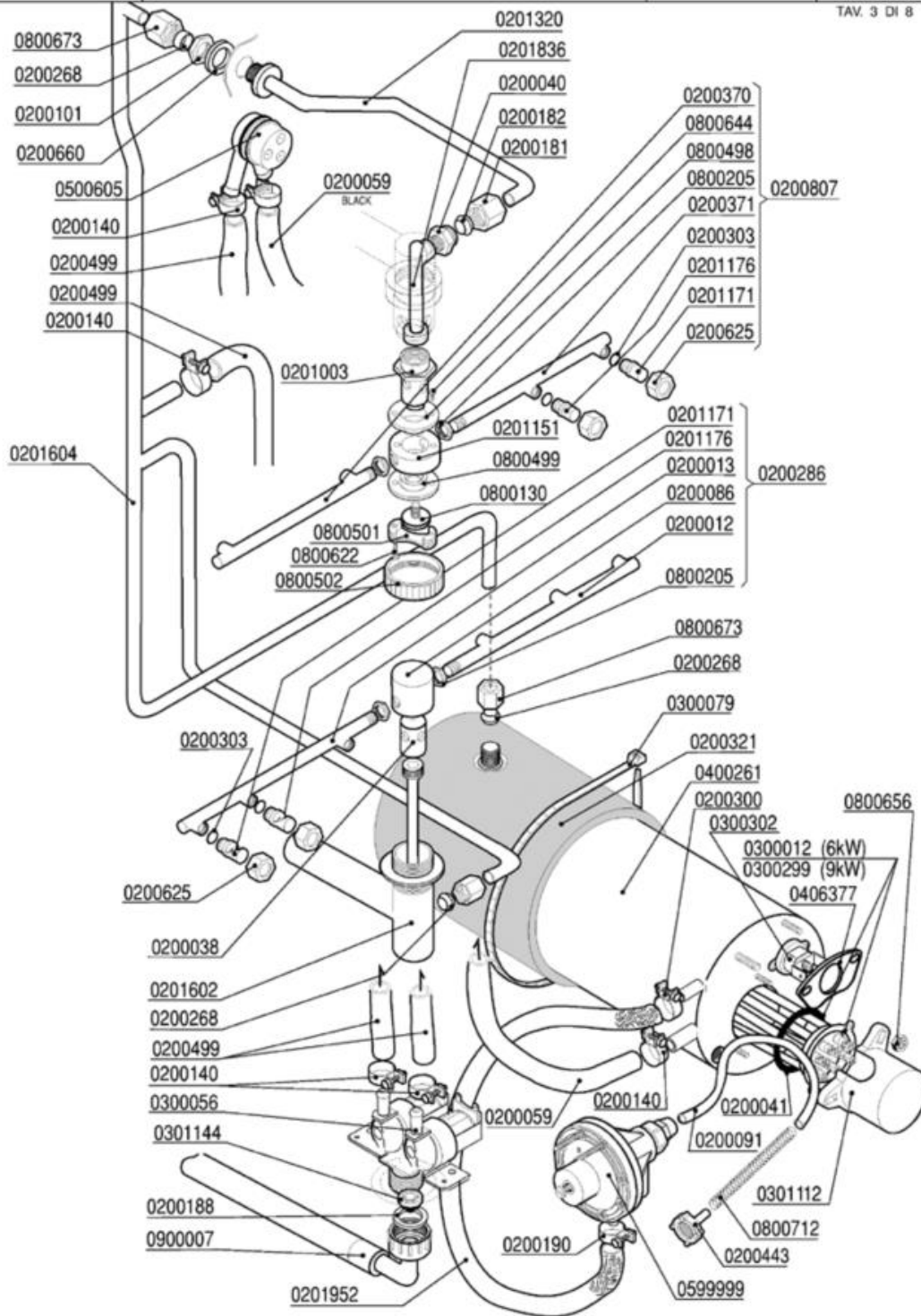
Codice	Descrizione
0200031	Manicotto ridotto 38x26x45
0200056	OR 144 pilette 1" 1/4
0200069	Fascetta 40-60
0200080	Ghiera 1"1/42190
0200097	Guarnizione gomma 105x45x3 4F Rif.167
0200124	Manicotto aspirante F85 1141-91
0200164	Fascetta 32-50
0200298	Fascetta 25-40
0200711	Fascetta robusta 27-51/12.7
0201478	Piletta scarico LB VST 7350
0201602	Collettore inferiore L25VST 8397
0201603	Condotta lavaggio rotante L25VST 8399
0201904	Manicotto LB 38x70+29x120 686-88
0201924	Manicotto premente L20-VS 40xh.190 6135
0202101	Testina lavaggio d.18 2F NSF
0202120	Testina lavaggio d.22 4F NSF
0301204	Elettropompa Hp 0,75 ZF320
0400152	Filtro cassetto L21-015/24L-L25 1812-94
0500500	Braccio di lavaggio 540/6F NSF
0800052	Rondella teflon 57x41x2
0800066	Rondella grower inox diam.6
0800163	Vite inox POELIER M6X10
0800186	Dado inox cieco M6
0800686	Rondella nylon 50x22,2x2 2782-96
0800901	Disco inox mulinello 50x22,2 2781
0800902	Disco inox mulinello L25 2987 d.18

	GRUPPO VASCA - COMPOSANTS CUVE TANK COMPONENTS - TANKROHR - GRUPO CUBA	MOD.	TAV.
		GS25-ek	2 C ED. 09/2008 TAV. 2 DI 8




Codice	Descrizione
0200110	Guarnizione piana 31x21x2
0200176	Dado 1/2" 2190
0200190	Fascetta collare benzina 13x15
0200196	Guarnizione Nyltite M3
0200200	Tubo a pipa per pressostato
0200270	Guaina 1/2" ES25 doppia 7x8x120
0200295	Guarnizione Nyltite M12
0200626	Portagomma trappola aria ELLE 3381
0201455	Trappola d'aria anteriore L=85 mm
0202006	Filtro vasca GS6 2453
0300005	Termostato 90°C c.2000 1NONC boiler IMIT
0300007	Termostato 80°C c.2100V.1NANC vasca IMIT
0300009	Molla a frizione Rif.134
0303047	Resistenza 2000W GS6 attacchi diritti
0800652	Dado inox autobloccante M3

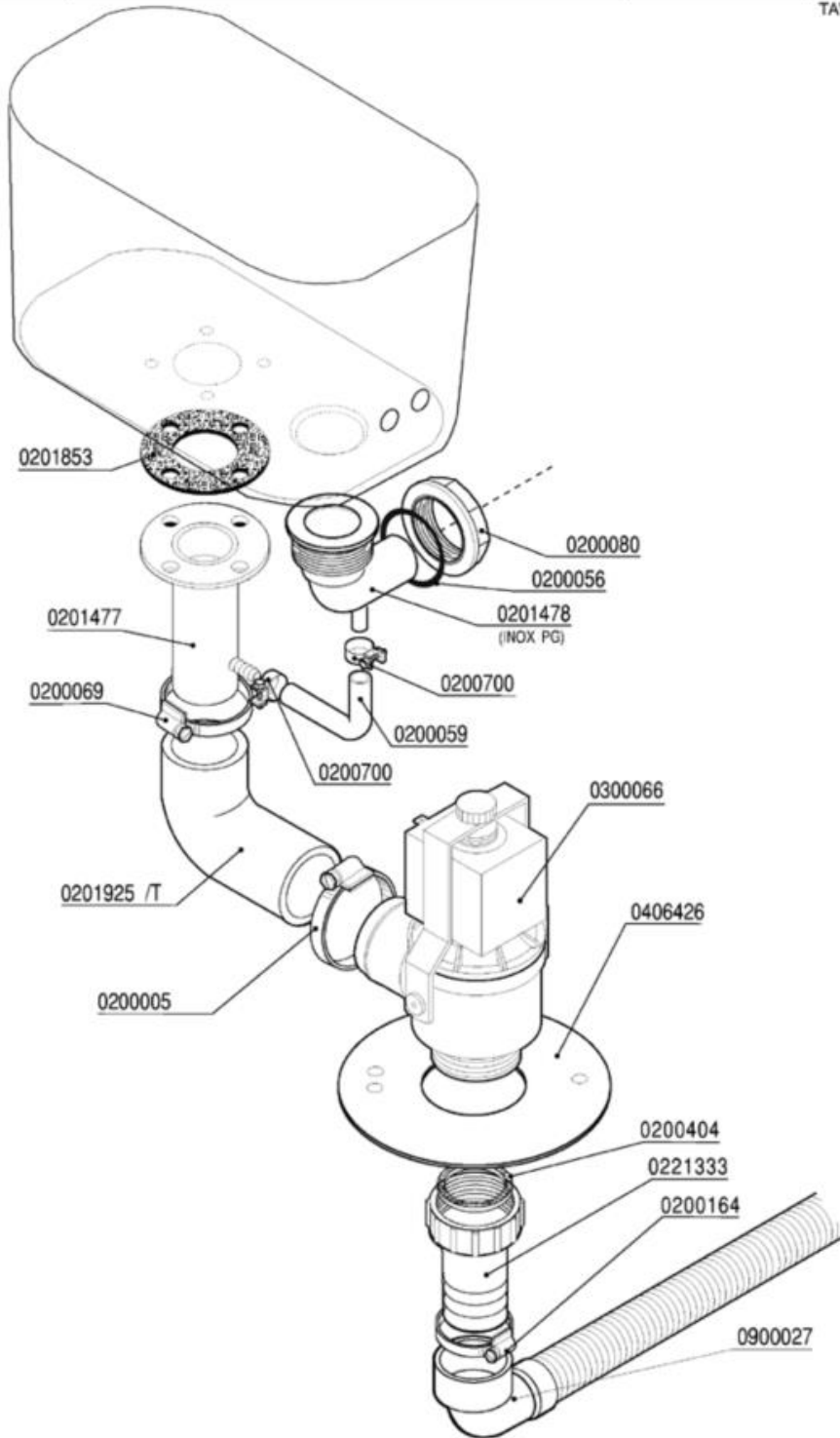
	GRUPPO RISCIAQUO - COMPOSANTS RINCAGE RINSE COMPONENTS-NACHSPÜLROHR-ENJUAGUE	MOD.	TAV.
		GS25-ek	3 C
		ED. 09/2008	
		TAV. 3 DI 8	




Codice	Descrizione
0200012	Braccio di risciacquo 230mm DX cesto 50
0200013	Braccio di risciacquo 230mm SX cesto 50
0200038	Perno risciacquo inox 1205
0200040	Nipplo risciacquo inox 3/8"-1/4" 492-97
0200041	OR 6225 resistenza boiler
0200059	Tubo gomma 10x17 food quality
0200086	Testina mulinello risciacquo 1206
0200091	Tubo cristallo PP 4x6
0200101	Dado inox 3/8" Gas 55-83
0200140	Fascetta collare 17x19
0200181	Dado bicono inox 3/8"x12 1040-91
0200182	Bicono OT 3/8"x12 1311-92
0200188	Guarnizione gomma 25x16x2
0200190	Fascetta collare benzina 13x15
0200268	Bicono TEFLON 3/8"x12
0200286	Mulinello risc. inf. 500 UGELLI INOX
0200300	Fascetta collare benzina 15x17
0200303	OR 2021 ugelli risciacquo miscola FDA
0200321	Coibentazione boiler 9lt 2129
0200370	Braccio di risciacquo 200mm DX cesto 45
0200371	Braccio di risciacquo 200 mm SX cesto 45
0200443	Filtro fondo dos.idrico 3000
0200499	Tubo gomma 12x19,5 food quality
0200625	Ghiera inox fissaggio ugelli 2611
0200660	Rondella 27x17x3 risc.est.L20/25 5697
0200807	**SOSTITUITO DA 0200852**
0201003	Perno risciacquo sup.rotante 2608/96 NSF
0201151	Testina risciacquo rotante 2142
0201171	Ugello risciacquo inox foro 1,5 2609
0201176	Ugello risciacquo inox foro 1,2 2612
0201320	Asta risciacquo sup.L20/L25 DVGW 2748
0201602	Collettore inferiore L25VST 8397
0201604	Condotta risciacquo esterna L25VST 8400
0201836	Collettore mulinello risc.sup.ELLE 4294
0201952	Tubo dos./boiler silicone/inox L=55cm
0300012	Resistenza 6000W/3 230/400V flangia inox
0300056	Elettrovalvola doppia
0300079	Fascetta coib. boiler 5231-540-78
0300299	Resistenza 9000W 230/400V flangia inox
0300302	Termostato unipolare riarmo 105° BN5
0301112	Copriresistenza 1 elemento 3x6mm
0301144	Riduttore pressione 10 Litri/Min
0400261	Boiler 8lt L25
0406377	Piastrina termostato boiler DSP 7267
0500605	Valvola rompivuoto DVGW GD

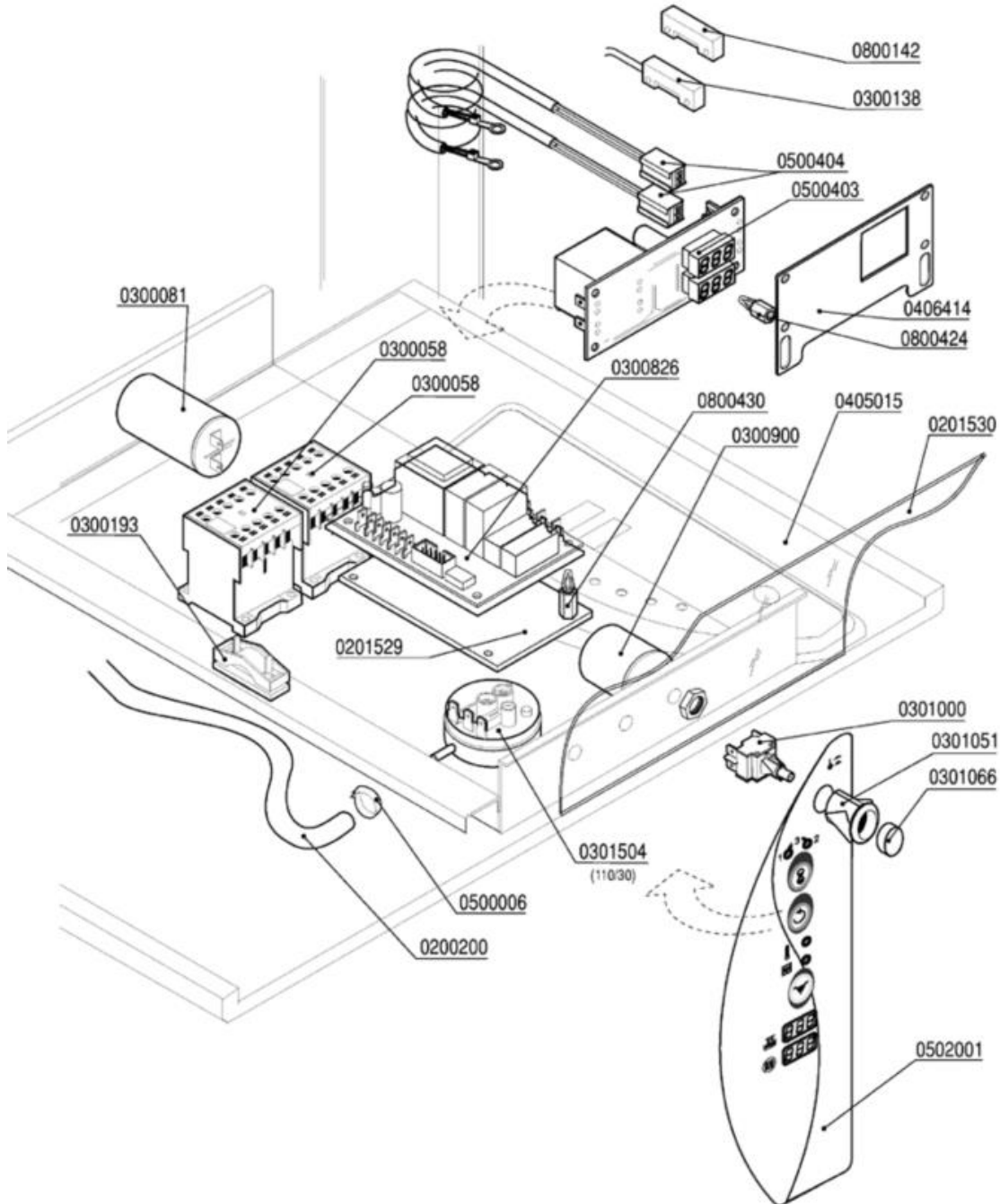
Codice	Descrizione
0599999	Dosatore brillantante MOD.3000
0800130	Vite mulinello risc.rot.super.671/88
0800205	Dado inox M12x1 E16S5
0800498	Bussola mul.risc.PTFE/C25% d.16.2 2143
0800499	Bussola mul.risc.PTFE/C25% d.13.3 2606
0800501	Blocchetto vite mulinello risc.sup.7366
0800502	Coperchio vite mul.risc.sup.7898
0800622	Vite inox TPSTCR M3X16
0800644	Vite inox TPSTCR M3x8
0800656	Dado ottone esagonale M6
0800673	Dado bicono ottone 3/8"x12
0800712	Molla inox 160mm per tubo brillantante
0900007	Tubo carico inox 3/4" DVGW/SVGW

	GRUPPO POMPA SCARICO - POMPE DE VIDANGE DRAIN PUMPE PARTS - ABLAUFpumpe BOMBA DESAGUE	MOD.	TAV.
		GS25-ek	4 C
		ED. 09/2008	
		TAV. 4 DI 8	



Codice	Descrizione
0200005	Fascetta 50-70
0200056	OR 144 pilette 1" 1/4
0200059	Tubo gomma 10x17 food quality
0200069	Fascetta 40-60
0200080	Ghiera 1"1/42190
0200164	Fascetta 32-50
0200404	Guarnizione piana 45x35x2 3795
0200700	Fascetta collare benzina 16x18
0201478	Piletta scarico LB VST 7350
0201853	Collettore lav.inf.LINEAR 3887-3368
0221333	Raccordo scarico diritto 1"1/2x40
0300066	Elettrovalvola scarico A81 220/1/50
0900027	Tubo scarico d.25 l.1,5 LB a gomito

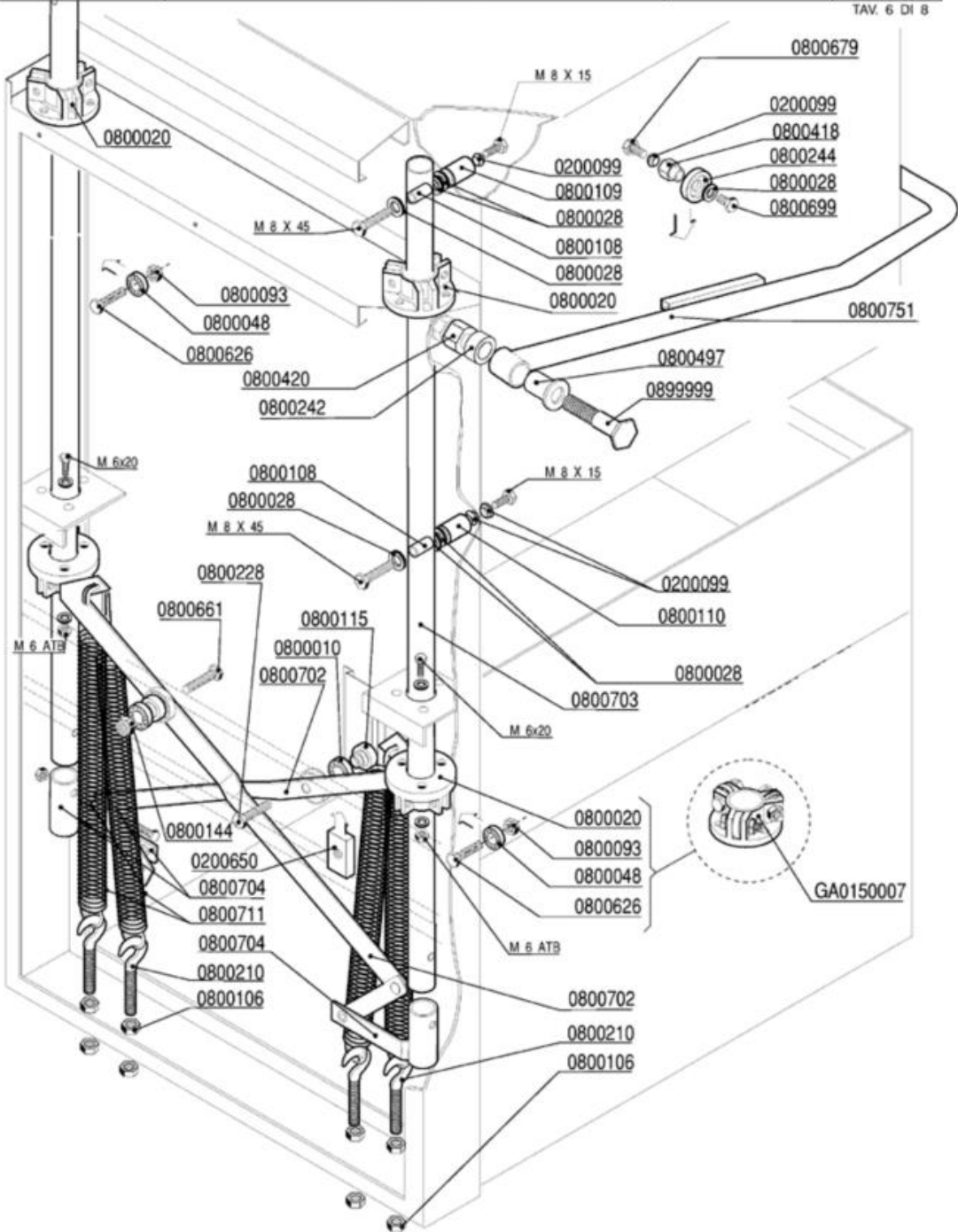
	QUADRO ELETTRICO - TABLEAU ELECTRIQUE CONTROL BOX - SCHALT-TAFEL - CAJA ELÉCTRICA	MOD.	TAV.
		GS25-ek	5 C
		ED. 09/2008	
		TAV. 5 DI 8	



QUADRO ELETTRICO


Codice	Descrizione
0200200	Tubo a pipa per pressostato
0201529	Piastrina isolante timer 7461
0201530	Protezione trasparente quadro L21 50x50
0300058	Contattore 20A 4NO 230V LC1-K0610M7 TEL.
0300081	Condensatore 12,5 óf
0300138	Micro contatto magnetico 1NO +0800142
0300193	Fissacavo PA 268 + vite 3,5X25
0300826	Timer elettronico GS ricambio acqua
0300900	Filtro antidisturbo 411135001
0301000	Interruttore bip. 0V 2NO 16 amp COMPLETO
0301051	Supporto tasto ovale
0301066	Tasto verde ovale
0301504	Pressostato 110-30
0406414	Squadretta termom.elettronici L25 7658
0500006	Fascetta SNP2/CLIC 11,5-13,5
0500403	Termometro doppio elettronico 230V
0500404	Sonda termometro elettronico
0502001	Tastiera membrana ELLE L25ek
0800142	Magnete rett. NEODIMIO M303NA "L25"
0800424	Distanziatore CF06 schede elettr.h.10
0800430	Distanziatore CF06 schede elettr.h.15

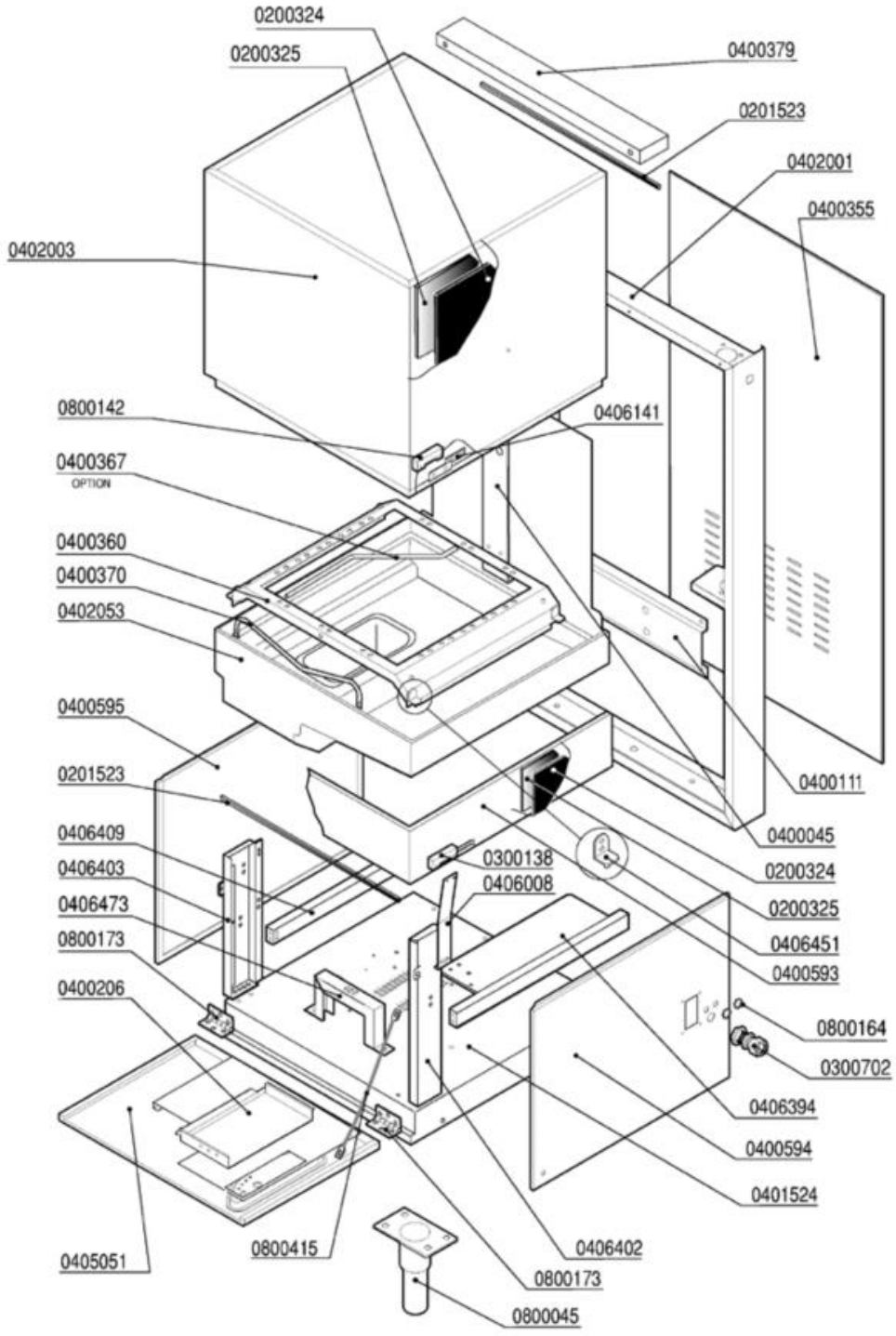
	GRUPPO SOLLEVAMENTO - GROUPE SOULEVEMENT LIFTING COMPONENTS - HÖHENTRIEB GRUPO LEVANTAMIENTO	MOD.	TAV.
		GS25-ek	6 C
		ED. 09/2008	TAV. 6 DI 8



GRUPPO SOLLEVAMENTO

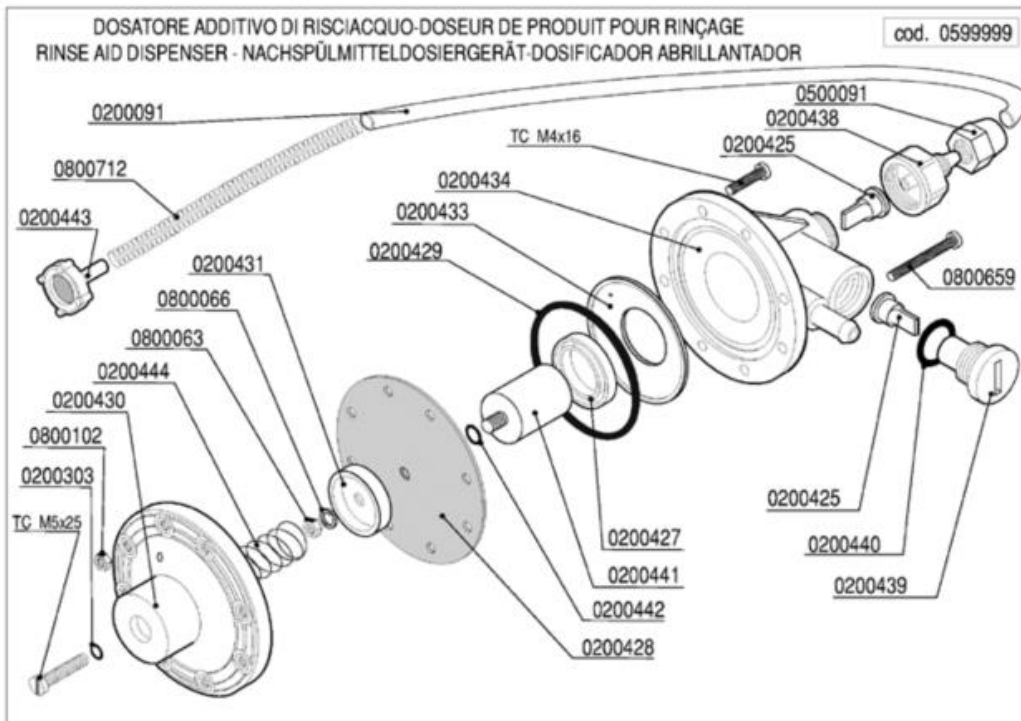
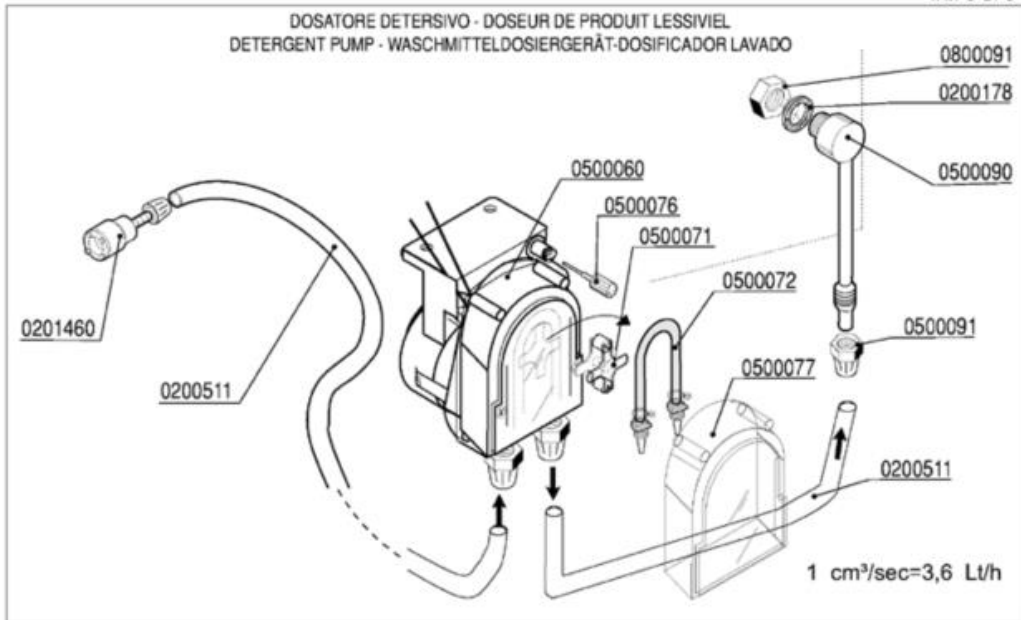
Codice	Descrizione
0200099	Guarnizione Nyltite M8
0200650	Piatto FE-ZN 20x10x40 M10 ELLE 5024
0800010	Cuscinetto 6002 asta sollevamento
0800028	Rondella piana inox d.8
0800048	Cuscinetto RDP 23/9,4/8 per sollevamento
0800093	Dado autobloccante M8 zincato
0800106	Dado FE M10 zincato
0800108	Inserto tubo sollevamento 8x13x31 252-83
0800109	Distanziale OT M8x16x31 capot ELLE 5091
0800110	Distanziale OT 8x16x36 capot ELLE 5091
0800115	Perno asta sollevamento 254-83
0800144	Dado autobloccante M10 zincato
0800210	Vite tirante con gancio M10x60
0800228	Vite FE 8,8 M10x35
0800242	Distanziale maniglione L25 liscio 349
0800244	Rullino capot PP 35x12 856-89
0800418	Distanziale rullino ELLE 4511/98
0800420	Distanziale maniglione M16x18 349
0800497	Bussola perno maniglione
0800626	Vite inox TEM8x35
0800661	Vite FE-ZN 8.8 M10x40
0800679	Vite inox TEM8X30
0800699	Vite inox TEM8x10 testa h.2,2
0800702	Asta sollevamento L25
0800703	Tubo sollevamento capot L-L25 4291-98
0800704	Supporto sollevamento L25 1810
0800711	Molla sollevamento L23..L25 gancio lungo
0800751	Maniglione L25 4295-98
0899999	Perno maniglione L25
GA0150007	Gruppo gabbia cuscinetti ELLE

	CARROZZERIA - CARROSSERIE HOOD - KARROSSERIE - CARROCERÍA	MOD. GS25-ek	TAV. 7 C ED. 09/2008 TAV. 7 DI 8
---	--	------------------------	--



Codice	Descrizione
0200324	Pannello termoisolante 500x500x5 PE/R30
0200325	Pannello fonoassorbente 500x500x8 MTP/30
0201523	Profilo adesivo POR 15x8
0300138	Micro contatto magnetico 1NO +0800142
0300702	Pressacavo PG16
0400045	Piastra supp.lav.risc.L20/L23/L25
0400111	Traverso colonna sollev. 01524L 1211
0400206	Piastra cablaggio EFFE 2198-95
0400355	Pannello retro L24-L25 1212
0400360	Guida cestello L23-015/24L-L25
0400367	Supporto cesto guida ang/estraibile 8098
0400370	Fermo cestello ELLE
0400379	Copritubi capot L25 1380
0400593	Pannello coibentazione vasca L25 7269
0400594	Pannello laterale DX basam. L20-L25 7383
0400595	Pannello laterale SX basam.L20/L25 7462
0402001	Colonna 015/24L
0402003	Capot L25 coibentata
0405051	Pannello comando L25 imbutito 7291
0406008	Supporto micro vasca ELLE 2871
0406141	Squadretta magnete anter.capot ELLE 3148
0406394	Traverso supporto boiler L25 7277-04
0406402	Sostegno anteriore DX bas.L25 7512
0406403	Sostegno anteriore SX bas.L25 7273
0406409	Traverso rinforzo SX basamento L25 7583
0406451	Squadretta guida estraibile L25 8093
0800045	Piedino inox 2"x160 100x85x2,5
0800142	Magnete rett. NEODIMIO M303NA "L25"
0800164	Boccola dosatore risciacquo
0800173	Cerniera pannello anteriore ELLE
0800415	Fune tirante quadro comando ELLE

	DOSATORI - DOSEURS DISPENSERS - DOSIERGERÄTE-DOSIFICADORES	MOD.	TAV.
		GS25-ek	8 C
		ED. 09/2008	
		TAV. 8 DI 8	



Codice	Descrizione
0200091	Tubo cristallo PP 4x6
0200178	Guarnizione piana 19x12x2 Rif.121
0200303	OR 2021 ugelli risciacquo miscola FDA
0200425	Valvola Dosatore Brillantante
0200427	Anello MIN VITON Dosatore Idrico 3000
0200428	Membrana Dosatore Idrico mod.3000
0200429	OR 3218 Dosatore Idrico mod.3000
0200431	Rosetta guida molla dos.idrico mod.3000
0200433	Flangia interna dosatore idrico mod.3000
0200434	Corpo dosatore idrico mod.3000
0200438	Raccordo aspirazione dos.idrico 3000
0200439	Tappo portavalvola dos.idrico 3000
0200440	Guarnizione OR 3056 dos.idrico 3000
0200441	Kit pistone completo dos.idrico 3000
0200442	OR 2025 Dosatore Idrico 3000
0200443	Filtro fondo dos.idrico 3000
0200511	Tubo PVC cristallo 4x6 rosso (detersivo)
0201460	Filtro inox di fondo dosatore lavaggio
0500060	Dosatore detersivo tempo pausa F92
0500071	Croce portarullini peristaltica 1PRL001
0500072	Tubo SANTOPRENE peris.ET. new model
0500076	Manopola trimmer dostore 403307
0500077	Coperchio peristaltica PDP F ET.
0500090	Iniettore inox detersivo 2101/2103/1821
0500091	Dado PVC iniettore detersivo 2102
0599999	Dosatore brillantante MOD.3000
0800063	Dado inox M6
0800066	Rondella grower inox diam.6
0800091	Dado inox M12
0800102	Dado inox M4
0800659	Vite inox TCTCR M4x40
0800712	Molla inox 160mm per tubo brillantante